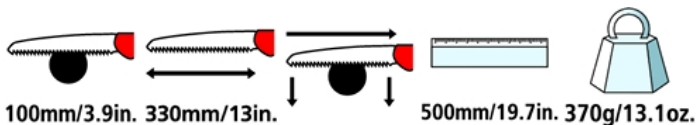




FELCO 611 - Vert

Scie à coupe tirante - Scie à coupe tirante - Lame 33 cm

Designed in Switzerland by FELCO, Made in South Korea, Guaranteed FELCO Quality, PATENT NO: US D500,656 S



- > **Fiabilité:** lame en acier chromée résistante à la corrosion / traitement thermique par impulsions des pointes des dents / coupe nette et précise / pièces remplaçables
- > **Efficacité:** forme conique de la lame pour une coupe confortable et sans serrage / la forme et la disposition des dents évitent l'encrassement de la lame / ne nécessite aucun entretien
- > **Ergonomie:** poignée confortable, antidérapante / étui pour droitier ou gaucher avec passant de ceinture détachable



RECOMMANDÉ POUR

Notre recommandation (★ = Recommandé, ★★ = Fortement recommandé, ★★★ = Meilleur choix)

Viticulture	★★★
Arboriculture	★★★
Parcs et jardins	★★★
Petite main	★★★
Moyenne main	★★★
Grande main	★★★
Droitier	★★★
Gaucher	★★★



LES MARQUES DE L'EXCELLENCE



Coupe tirante

La technique de coupe tirante réduit l'effort et évite le vrillage de la lame.



Anticorrosion

Lame résistante à la corrosion en acier chromé.



Longévité du tranchant

La pointe des dents est durcie par impulsions pour accroître la longévité du tranchant de la scie.



Géométrie des dents

La géométrie des dents est optimisée pour la coupe de bois vert. Meilleure évacuation des copeaux et attaque plus douce évitant les à-coups dans le bras.



Géométrie de la lame

La forme de la lame longue garantit un confort optimal de travail en réduisant les vibrations.



Ergonomie

La poignée ergonomique et antidérapante offre une bonne prise en main.



Avec étui

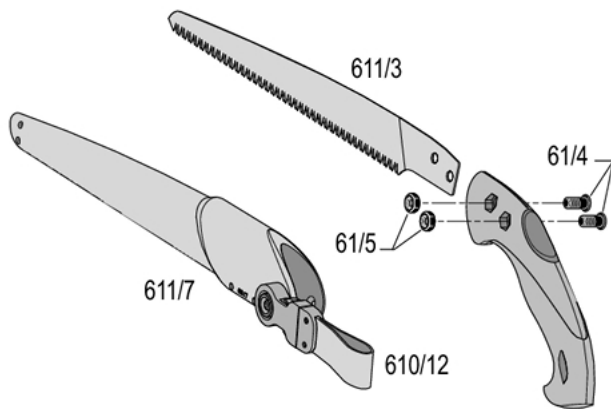
Étui muni d'un passant détachable permettant le port de la scie à la ceinture. Adaptable aux utilisateurs droitiers et gauchers.

ACCESSOIRES



FELCO 980
Produit d'entretien
Spray

PIÈCES DE RECHANGE



FELCO	REF.	Désignation	Composition	Code-barres UCC
	611/3	Lame	1x 611/3	7 83929 40111 9
	61/4	Vis	1x 61/4	7 83929 40227 7
	61/5	Ecrou	1x 61/5	7 83929 40228 4
	610/12	Sangle	1x 610/12	7 83929 40229 1
	611/7	Etui	1x 611/7	7 83929 40231 4



REPLACEMENT PIÈCES



Changer la lame

Lorsque l'outil ne coupe plus bien, il est recommandé de la changer.